

Nagrzewnica gazowa GH0618

Instalacja, Obsługa, Serwis i Konserwacja



GH0618

Spis treści

WSTĘP	/	4
PRZYGOTOWANIE NAGRZEWNICY	/	6
INSTALACJA ODPROWADZANIA SPALIN	/	7
PODŁĄCZENIE GAZU ZIEMNEGO	/	14
OCZYSZCZANIE ELEKTRYKA	/	15
INSTALACJA TERMOSTATU	/	16
EKRAN TERMOSTATU	/	17

Spis treści

WŁĄCZANIE TERMOSTATU	/	18
SCHEMAT INSTALACJI ELEKTRYCZNEJ	/	21
KONSERWACJA	/	22
KODY BŁĘDÓW	/	23
DANE TECHNICZNE	/	24
MAKS. DŁ. RUR ODPOWIETRZAJĄCYCH	/	25

/ Drogi Użytkowniku! /

Nagrzewnica gazowa GH0618 wyposażona jest w system ogrzewania o wysokiej sprawności. System ogrzewania nagrzewnicy składa się z wbudowanym palnikiem i wymiennikiem ciepła, które prowadzą ciepło spalania gazu do przepływającego powietrza pomiędzy płytami wymiennika ciepła,

przez przewodzenie i konwekcję przenoszenia ciepła.

Bezpieczny i automatyczny sterowania jest zgodny z najnowszymi standardami europejskimi i gwarantuje bezpieczne oraz pewne działanie nagrzewnicy.

/ STANDARDY PRODUKTU /

1. Specyfikacje produktu oparte są na standardzie EN1266.
2. Wszystkie etapy projektowania, produkcji, zakupu, gwarancji jakości oraz obsługi po sprzedaży są zgodne z EN ISO 9001: 2000 oraz normami TÜV NORD.

/ OGÓLNE DANE ORAZ WARUNKI UŻYTKOWANIA NAGRZEWNICY /

1. Nie instaluj nagrzewnicy w miejscach gdzie w pobliżu występują gazy łatwopalne, gazy korozyjne, oraz w wilgotnych miejscach.
2. Odległość między materiałami łatwopalnymi, a nagrzewnicą powinna wynosić co najmniej 50 cm. Odległość od najbliższej ściany powinna wynosić 20 cm.
3. Dla prawidłowego działania nagrzewnicy odległość pomiędzy wentylatorem, a tylną ścianą powinna wynosić co najmniej 30 cm.
4. Nie instaluj nagrzewnicy w pobliżu substancji palnych.
5. Nagrzewnica GH0618 połączona jest z kominem, a więc części nagrzewnicy odpowiadające za spalanie należy zainstalować tak, aby wychodziły do środowiska zewnętrznego.

/ UWAGA! /

Nagrzewnica jest w stanie pracować hermetycznie (w celu doprowadzenia powietrza do spalania z zewnątrz) do wspólnego przewodu wentylacyjnego i/lub oddzielnego (z dwóch oddzielnych przewodów powietrza), który jest zainstalowany zgodnie z wszelkimi warunkami środowiskowymi i jest dostępny w celu doprowadzenia powietrza do spalania z wewnątrz lub na zewnątrz otoczenia.

1. Nagrzewnica powinna być zainstalowana na nóżkach. Instalacja nagrzewnicy na ścianie zależy od posiadania wystarczająco dobrej stabilności i konserwacji oraz obsługi nagrzewnicy.
 2. Z przodu nagrzewnicy powinna być otwarta przestrzeń na 1 m.
 3. Nagrzewnica GH0618 została zaprojektowana do pracy w środowiskach o temperaturach 0-35°C.
 - Nagrzewnica nie powinna być zainstalowana w sypialniach, łazienkach, pralniach, magazynkach lub w pomieszczeniach z których urządzenie mogłoby pobierać powietrze do spalania.
 - Urządzenie nie powinno być zainstalowane w miejscach narażonych na wstrząsy mechaniczne lub fizyczne, chyba że są zastosowane odpowiednie filary ochronne.
 - Odpowietrznik na ścianie, do spalania powietrza, powinien mieć odległość co najmniej 1m od gruntu i ścian.
- A.** Co najmniej 2 permanentne i nieblokujące się otwory wentylacyjne powinny być zainstalowane w górnej i dolnej części. Jeden z maksymalną odległością 300 mm od podłogi i drugi z maksymalną odległością 300 mm od sufitu w miejscu montażu nagrzewnicy.
- B.** Odległość od każdego wejścia nagrzewnicy nie powinna być mniejsza niż 80 mm.
- C.** Jeżeli wejście powietrza jest otwarte bezpośrednio na zewnątrz, bez żadnych kanałów, to powierzchnia ta powinna wynosić co najmniej 121 cm².

/ UWAGA! /

W przypadku wyczucia gazu:

1. Zakręć główny zawór gazu.
2. Otwórz wszystkie okna i drzwi.
3. Nie dotykaj włącznika i nie uruchamiaj urządzenia elektrycznego.
4. Nie używaj telefonu wewnątrz pomieszczenia.
5. Skontaktuj się ze strażą pożarną.

**/ PRZYGOTOWANIE DO INSTALACJI NAGRZEWNICY /**

1. **Miejsce montażu nagrzewnicy powinno być stabilne.**
2. **Jeżeli urządzenie jest zainstalowane hermetycznie (pobiera powietrze do spalania z zewnątrz), należy stosować specjalny otwór współosiowy nagrzewnicy lub dwóch oddzielnych przewodów wentylacyjnych. Jeżeli została zastosowana współosiowa rura odpowietrzająca, to wejście powietrza nie powinno być otwarte, tylko zamknięte nasadką wlotu powietrza oraz odpowiednio uszczelnione.**
3. **Części spalania powinny zostać zamontowane poprawnie, to znaczy w odległości o co najmniej długość rury poziomej prowadzonej do komina, a następnie do zewnątrz.**
4. **Ścieżka przewodu kominowego nie powinna być niżej niż rura spalinowa nagrzewnicy, w dowolnym punkcie.**
5. **Przed instalacją, upewnij się że, rura odpowietrzająca nie jest zamknięta.**
6. **Upewnij się, że rura odpowietrzająca jest poprawnie podłączona do nagrzewnicy, oraz że gaz nie będzie przenikać do otoczenia.**

/ UWAGA! /

Urządzenie wyposażone jest w termostat do kontroli temperatury otoczenia. Aby odpowiednio sterować oraz obsługiwać urządzeniem, należy podłączyć termostat do nagrzewnicy za pomocą kabla znajdującego się z tyłu urządzenia.

Urządzenie powinno zostać zainstalowane przez autoryzowany serwis.

/ INSTALACJA ODPROWADZENIA SPALIN /

Ozdobne metalowe i betonowe nakrywki umieszczone na dachu posiadają małe otwory, które pozwalają na odprowadzenie spalin w przypadku awarii.

Nakrywki w kształcie litery "H" mogą być stosowane zamiennie.

Nie używaj giętkich aluminiowych rur (elastycznych), aby połączyć je z nagrzewnicą i innymi uruchomionymi ogrzewaczami gazowymi, ponieważ rury z elastycznych materiałów są łatwe do uszkodzenia, lub przemieszczenia się rury z odpowiedniego miejsca. Koniec przewodu spalinowego powinien być wyposażony w nasadkę, która powinna być co najmniej 60 cm wyższa od najwyższego punkt budynku.

RÓŻNE SPOSOBY INSTALACJI, OBSŁUGI I PODŁĄCZENIA PRZEWODU WENTYLACYJNEGO

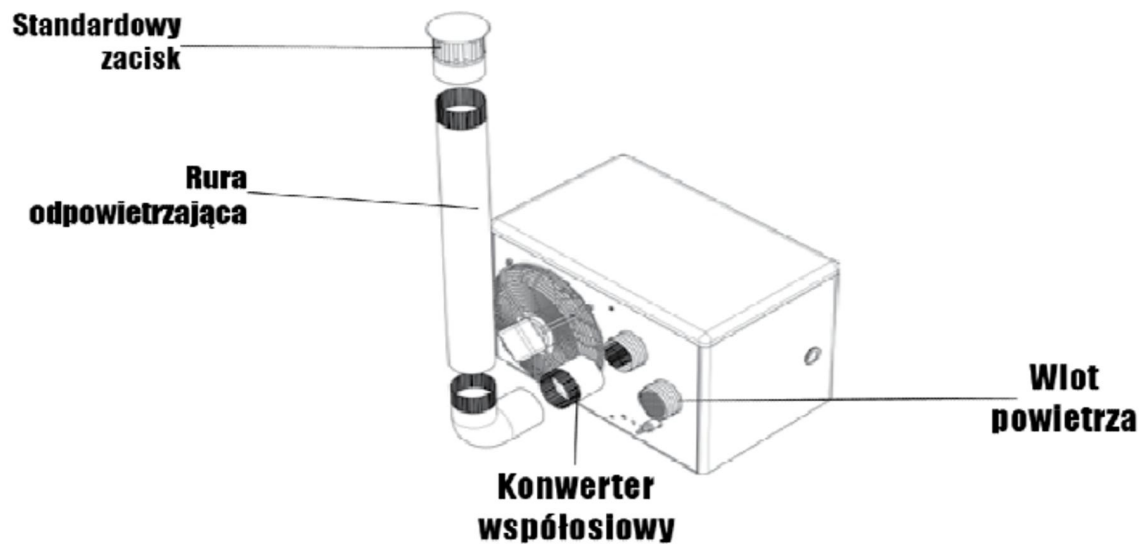
TYP 1: B22

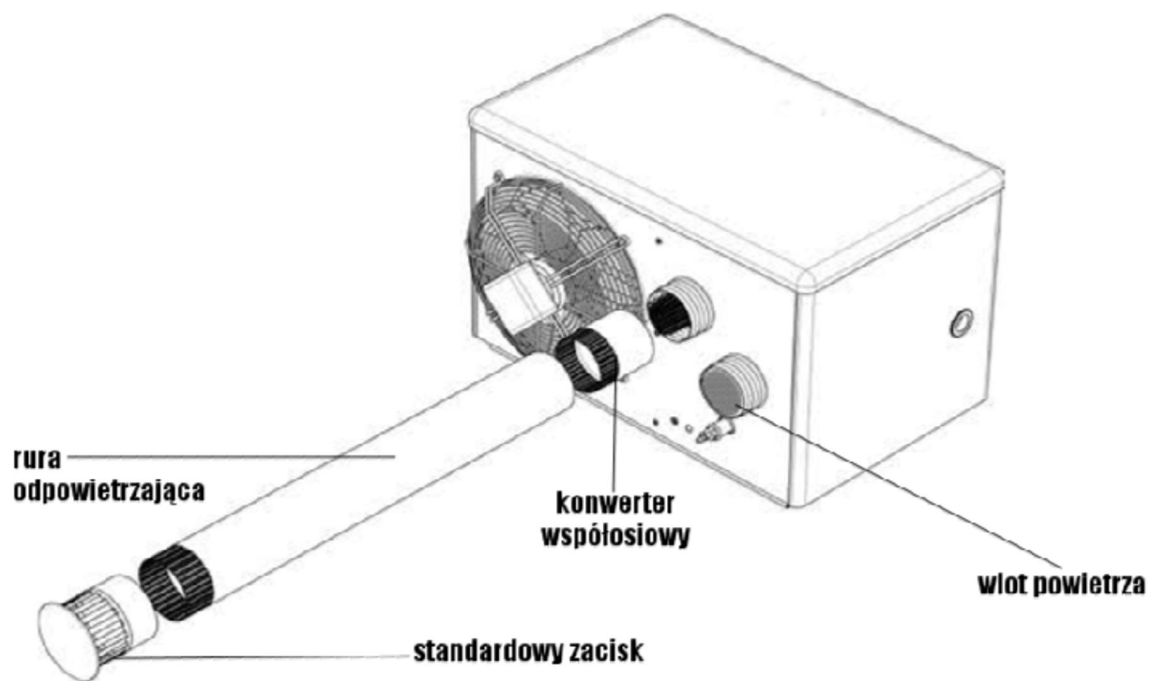
W tym systemie powietrze potrzebne do spalania dostarczane jest z miejsca montażu nagrzewnicy, używana jest rura odpowietrzająca (rozmiar: 10cm) na wylot spalin, natomiast wlot powietrza wychodzi z urządzenia. Aby podłączyć przewód wentylacyjny do wylotu wentylacyjnego, należy zastosować konwerter współosiowy. Ta część jest bezpośrednio podłączona do wylotu wentylacyjnego i powinna być dokręcona śrubami po całkowitym połączeniu.

/ UWAGA! /

- 1. Na końcu rury odpowietrzającej, standardowe złącze powinno być zastosowane. Rura nie powinna zostać pozostawiona bez złącza.**
- 2. Wlot powietrza nie może być zablokowany!**
- 3. Otwór doprowadzenia powietrza w miejscu montażu urządzenia, powinien mieć wymiary podane w „Ogólnych danych i warunkach użytkowania nagrzewnicy”.**



Dwa rodzaje podłączenia typu B22 rury poziomej i pionowej (rys.1, rys.2)**rys.1**



rys.2

TYP 2: HERMETYCZNY

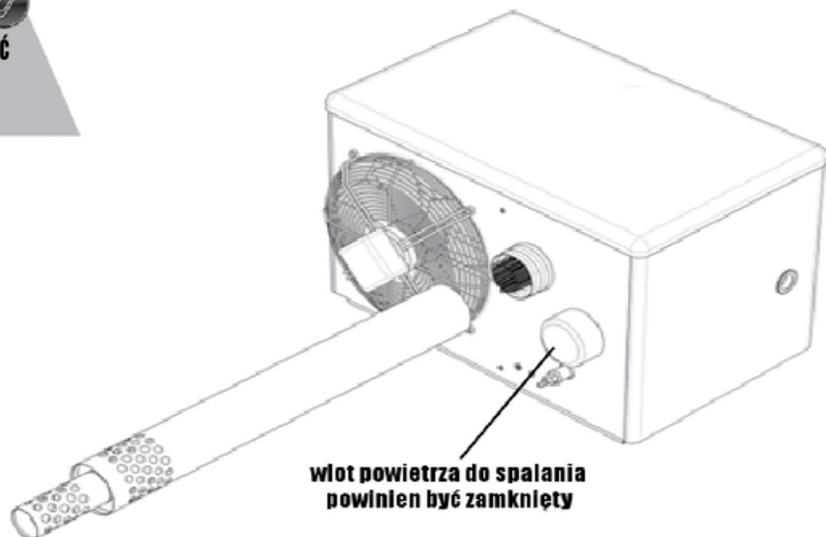
W tym sposobie podłączenia, powietrze do spalania pobierane jest z otoczenia instalacji urządzenia.

KONCENTRYCZNY PRZEWÓD WENTYLACYJNY (c12)

Koncentryczna rura wentylacyjna łączy wyjście wlotu powietrza do spalania i spalin. Długość przewodu koncentrycznego wynosi maksymalnie 1 m. Aby połączyć przewód koncentryczny do nagrzewnicy, należy zastosować odpowiednie śruby.

/ UWAGA! /

W typie c12, wlot powietrza do spalania powinien być zamknięty.



wlot powietrza do spalania
powinien być zamknięty

ODDZIELNE PRZEWODY(c32, c52)

Rura odpowietrzająca spaliny

Pojedyncze ścianki rury wentylacyjnej (rozmiar 10 cm) powinny być wykorzystywane do produkcji spalin. W celu połączenia rury odpowietrzającej do zasobnika, należy zastosować konwerter współosiowy (fig. 4). Rura odpowietrzająca powinna mieć wymiary zgodne z tabelą 3.

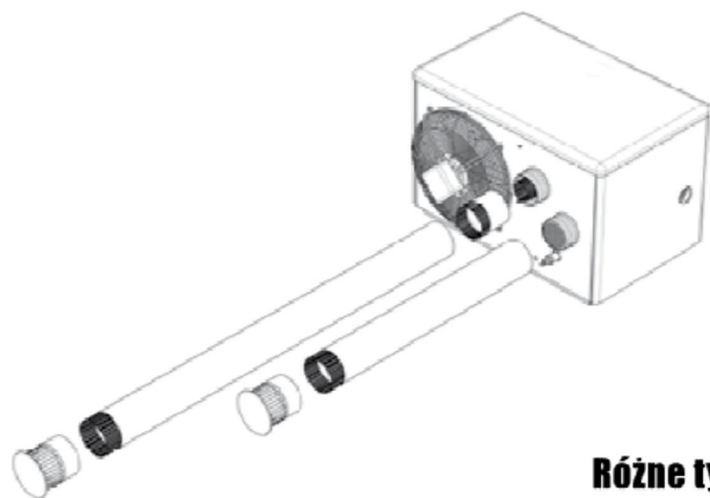
Wlot powietrza do spalania

Podłącz pojedynczą ściankę przewodu wentylacyjnego (rozmiar 10 cm) przy rurze wlotu powietrza i przykręć ją, po uprzednim upewnieniu się, że jest ona odpowiednio zainstalowana i uszczelniona. Wymiary rury odpowietrzającej powinny być zgodne z opisem w tabeli 3.

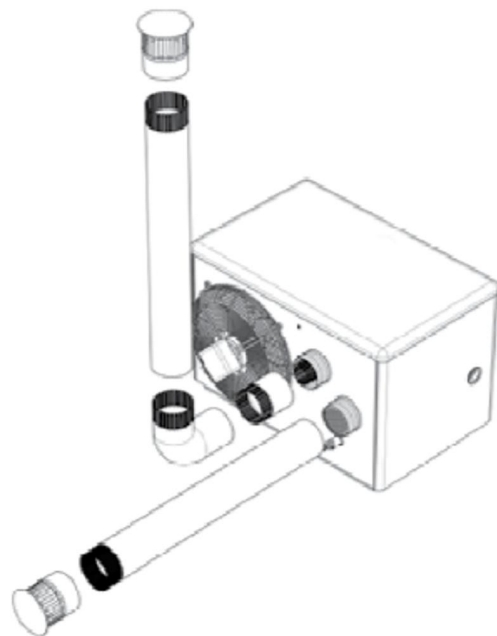
/ UWAGA! /



Na końcu rury odpowietrzającej, standardowe złącze powinno być zastosowane. Rura nie powinna zostać pozostawiona bez złącza.



**Różne typy
podłączeń rur
c32 i c52**



/ UWAGA! /



**Jeżeli rura odpowietrzająca i wejście wlotu powietrza są równoległe,
należy upewnić się, aby zainstalować rurę odpowietrzającą
w odległości 30 cm dalej niż rurę wlotu powietrza.**

PODŁĄCZENIE DO GAZU ZIEMNEGO**/ UWAGA! /**

Nagrzewnica jest przystosowana do pracy tylko z gazem ziemnym. Podłączenie urządzenia do gazu płynnego LPG jest zabronione!

- 1. Do podłączenia do gazu ziemnego należy użyć węża 3/8".**
- 2. Jeden koniec węża oraz specjalne mocowania, dołączone do urządzenia, powinny być wykorzystane na wyjściu zaworu gazowego.**
- 3. Podłącz wąż do głowicy i dokręć.**
- 4. Odkręć zawór gazu i sprawdź czy nie ma wycieku gazu.**

/ UWAGA! /

Maksymalna długość węża powinna wynosić 2m.

/ OCZYSZCZANIE /

Przed włączeniem palnika: Oczyszczanie ze spalin oraz oczyszczanie wymiennika ciepła (37 sekund).

Po wyłączeniu palnika: Odbywa się czyszczenie ze spalin wymiennika ciepła, trwa ono 17 sekund.

/ WENTYLATOR URZĄDZENIA /

Wentylator nagrzewnicy posiada tryb automatyczny.

W obu trybach, manualnym i automatycznym (termostatyczny), automatycznie uruchamia się po 47 sekundach po włączeniu palnika i wyłącza się 80 sekund po wyłączeniu się palnika.

/ PODŁĄCZENIE ELEKTRYCZNE /

Nagrzewnica wyposażona jest w elektroniczny układ, który zainstalowany jest wewnątrz urządzenia; termostat – podłączony do przewodu 2 x 0,5.

UWAGA!

Nagrzewnica nie powinna być obsługiwana bez termostatu. Urządzenie przystosowane jest tylko do pracy z dołączonym w zestawie termostatem. Podłączenie innego termostatu jest zabronione.

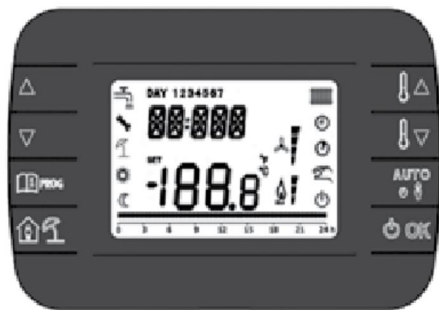
Wyposażony przewód trójżyłowy z wtyczką i uziemieniem powinien zostać użyty do podłączenia nagrzewnicy z wylotem.

W celu zapobiegnięcia prawdopodobnych niebezpieczeństw, całą instalację elektryczną nagrzewnicy należy wykonać zgodnie z instrukcją obsługi urządzenia.

INSTALACJA TERMOSTATU

1. **Wyposażony termostat, oprócz zdolności do pomiaru temperatury otoczenia, pozwala także na całkowite sterowanie nagrzewnicą.**
2. **Termostat powinien zostać zamontowany na płaskiej ścianie, w tym samym miejscu co nagrzewnica.**
3. **Do podłączenia termostatu potrzebny będzie przewód 2 x 0,5.**
4. **Przy pomocy małego śrubokręta, dociśnij drzwiczki termostatu do góry i otwórz je.**
5. **Wyciągnij zacisk, zamocuj dwa przewody w zacisku za pomocą małego śrubokrętu i zamontuj zacisk na swoim miejscu.**
6. **W zależności od rodzaju ściany, na której zainstalowany jest termostat, można wyznaczyć miejsce montażu dwóch przewodów przy ekranie termostatu.**
7. **Zamontuj tylne drzwiczki termostatu.**
8. **Pchnij termostat do tylnych drzwiczek, a następnie dokręć.**

/PRZYCISKI I KOMUNIKATY NA EKRANIE TERMOSTATU /



Zwiększanie

Zmniejszanie

Ustawianie trybu pracy
(Letni / ręczny /
sterowany termostatem)

WŁ/WYŁ.

Tydzień / Dzień

Godz.

Temp. otoczenia / temp.
zadana

Tryb letni

Palnik

Tryb ręczny




WYŁ.

Płomień

Ekran termostatu

/WŁĄCZANIE TERMOSTATU/

Przy pierwszym uruchomieniu termostatu należy ustawić datę i czas. Jeżeli nie chcesz tego ustawiać, wciśnij kilka razy OK i przejdź do głównego okna termostatu. Po włączeniu termostatu, wciśnij AUTO, aby określić tryb pracy.

Opis	Symbol	Tryb
Włącz urządzenie (ON/OFF) bez uwzględnienia temperatury otoczenia		Ręczny
Na podstawie temperatury otoczenia urządzenie będzie uruchamiać się automatycznie		Sterowany termostatem
Tylko wentylator jest uruchomiony, można włączyć i wyłączyć wentylator. Palnik pozostaje wyłączony.		Letni

/ PODGLĄD /

Po zainstalowaniu nagrzewnicy, płomień powinien być ustawiony według ciśnienia gazu w miejscu instalacji urządzenia. Jedna bramka podglądowa jest zamontowana na bocznych drzwiach urządzenia do podglądu płomienia (rys.5). Jeżeli jest taka potrzeba, po otwarciu bocznych drzwi, a następnie wewnętrznych drzwi, ustaw zawór w odpowiedniej pozycji w oparciu o ciśnienie gazu.

Otwór
inspekcyjny



Otwórz pokrywę ciśnieniową, a następnie za pomocą śrubokrętu, obróć w kierunku przeciwnym do ruchu wskazówek zegara, aby zmniejszyć ciśnienie lub połączenie, lub, aby zwiększyć ciśnienie przekręć zgodnie z ruchem wskazówek zegara.



Nadmierne zwiększenie ciśnienia może uszkodzić urządzenie.

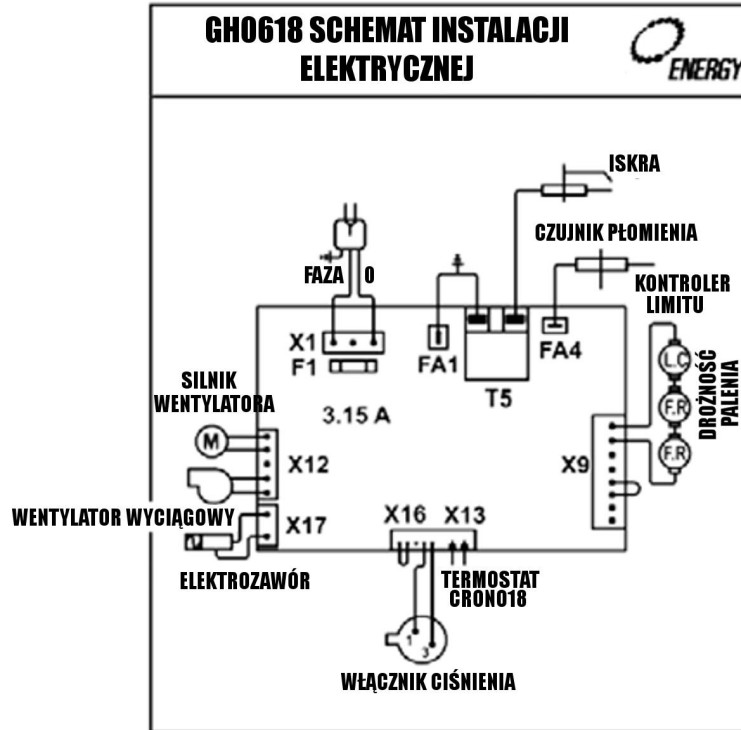


Zimna rura odpowietrzająca
Dotknij rurę palcem. Jeżeli jest zimna, natychmiast
wyłącz urządzenie i usuń usterkę. Zimny przewód
kominowy, świadczy o tym, że spaliny nie będą
wyrzucane na zewnątrz.

/KONTROLER LIMITU/

Aby uniknąć wszelkich uszkodzeń nagrzewnicy, np. jeżeli silnik wentylatora się spalił, albo pojawiły się inne usterki, które doprowadziły do zwiększenia temperatury urządzenia, dodatkowy termostat został zainstalowany. Odetnie on dopływ gazu i wyłączy urządzenie. W przypadku obsługi kontrolera limitu przed naciśnięciem klawisza re-operacyjnego kontrolera limitu, niezbędne jest sprawdzenie czy wentylator, silnik oraz palnik pracują. W przypadku jakichkolwiek problemów, należy skontaktować się z serwisem.

/SCHEMAT INSTALACJI/



/KONSERWACJA/

Przed każdym uruchomieniem nagrzewnicy, sprawdź urządzenie w następujący sposób:

- 1. Skontroluj ścieżkę instalacji elektrycznej oraz gazociągu.**
- 2. Oczyszczyć korpus nagrzewnicy z kurzu, oleju i substancji z zewnątrz.**
- 3. Wyciągnij palnik, oczyść otwór przysłony pilotażowej, kryzy oraz łopatki wentylatora miękką szczotką.**
- 4. Po wyciągnięciu palnika, wyczyść rury wymiennika ciepła za pomocą szorstkiej szczotki.**

/KODY BŁĘDÓW/

Tabela 1

Opis błędów	Działanie urządzenia	Kod błędu
Odłączenie gazu Odłączenie jonów baru Odłączenie uziemienia	Nagrzewnica zablokowana	E01
Niedrożna rura odpowietrzająca Podłączenie włącznika ciśnieniowego zaciska się przed oczyszczeniem	Nagrzewnica zablokowana	E02
Termostat powrotu płomienia jest odłączony Kontroler limitu jest wyłączony	Nagrzewnica zablokowana	E03

/ DANE TECHNICZNE /

Źródło energii	Gaz ziemny
Ciśnienie gazu (mbar)	18
Zużycie gazu (m³/h)	1.9
Rozmiar kryzy (mm)	1.85
Ilość kryz	5
Długość (cm)	76
Szerokość (cm)	60
Wysokość (cm)	52
Waga (kg)	45

/ MAKS. DŁ. RURY ODPOWIETRZAJĄCEJ /

Typ	Rura					Wlot powietrza				
	Rozmiar (cm)	Ilość kolanek				Rozmiar (cm)	Ilość kolanek			
		Maksymalna długość (m)					Maksymalna długość (m)			
B22	10	1	2	3	4	--	-	-	-	-
		4	2	1	0.5	--	-	-	-	-
C12	10-6	-	-	-	-	--	-	-	-	-
		-	-	-	-	--	-	-	-	-
C32/C52	10	1	2	3	4	10	1	2	3	4
		4	2	1	0.5		4	2	1	0.5



Sale engineering: No. 683, opposite Aluminum building, Jomhoori Eslami St, Tehran, Iran
Telephone: (+9821) 61444 Fax: (+9821) 66701376



Factory: After Fire station, Baghershahr, 7th Km Qom Road, Tehran, Iran.
Telephone: (+9821) 61322233, Fax: (+9821) 55202019, info@energy-ind.com



After sale services: (+9821)61445



Customer services: (+9821)61441144



Short Message System (SMS): (+9821)300061444



STD 712/1